

Số: 0993 /ĐNB-VT

Ninh Bình, ngày 15 tháng 9 năm 2017

THƯ MỜI CHÀO HÀNG

V/v cung cấp gioăng cao su

Kính gửi: QUÝ CÔNG TY

Trước hết Công ty TNHH MTV Đạm Ninh Bình xin gửi tới Quý Công ty lời chào trân trọng và cảm ơn sự hợp tác của Quý Công ty trong thời gian qua.

Hiện tại Công ty TNHH MTV Đạm Ninh Bình đang cần cung cấp vật tư với các yêu cầu sau:

1. Mặt hàng yêu cầu cung cấp:

| T.T | Tên vật tư | Quy cách | ĐVT | S.L | Ghi chú |
|-----|---------------|--|-----|-----|----------------------------|
| 1 | Gioăng cao su | Ø364/Ø374/Ø394xH15 mm; EPDM (theo bản vẽ chi tiết đính kèm) | cái | 06 | (vòng có gân gắn ngoài) |

2. Trong nội dung bản Báo giá yêu cầu cần nêu rõ:

+ Tên vật tư, chủng loại, đặc tính kỹ thuật, xuất xứ, hãng sản xuất; số lượng, tiến độ giao hàng.

+ Các điều kiện thương mại: Giá cả, thời gian giao hàng, địa điểm giao hàng (kho Công ty TNHH MTV Đạm Ninh Bình), phương thức thanh toán.

+ Hiệu lực bản báo giá.

3. Thời gian và địa điểm nộp Bản báo giá:

- Thời gian: Chậm nhất 11 h00 ngày 20 tháng 9 năm 2017.

- Hình thức nộp: Bản báo giá có thể gửi qua một trong các hình thức đường bưu điện, nộp trực tiếp, gửi qua fax hoặc gửi vào email: phongvattu01.dnb@gmail.com.

(Báo giá qua fax hoặc email: đề nghị Quý công ty chuyển lại bản gốc cho chúng tôi)

- Địa điểm: Văn phòng Công ty TNHH MTV Đạm Ninh Bình: lô Đ7 khu CN Khánh Phú, xã Khánh Phú, huyện Yên Khánh – tỉnh Ninh Bình.

- Điện thoại: 0229 762 825 - Fax: 0229 762 826

Công ty TNHH MTV Đạm Ninh Bình xin mời Quý Công ty tham gia chào hàng cung cấp lô hàng nêu trên.

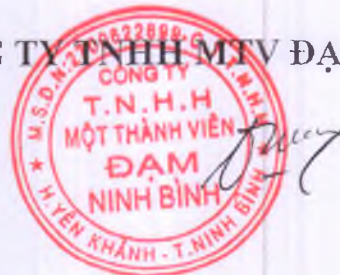
Mọi chi tiết cần làm rõ, đề nghị liên hệ về phòng Vật Tư số điện thoại 0229.762.838

Xin trân trọng cảm ơn!

Nơi nhận:

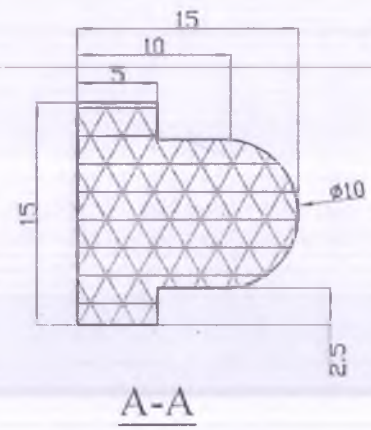
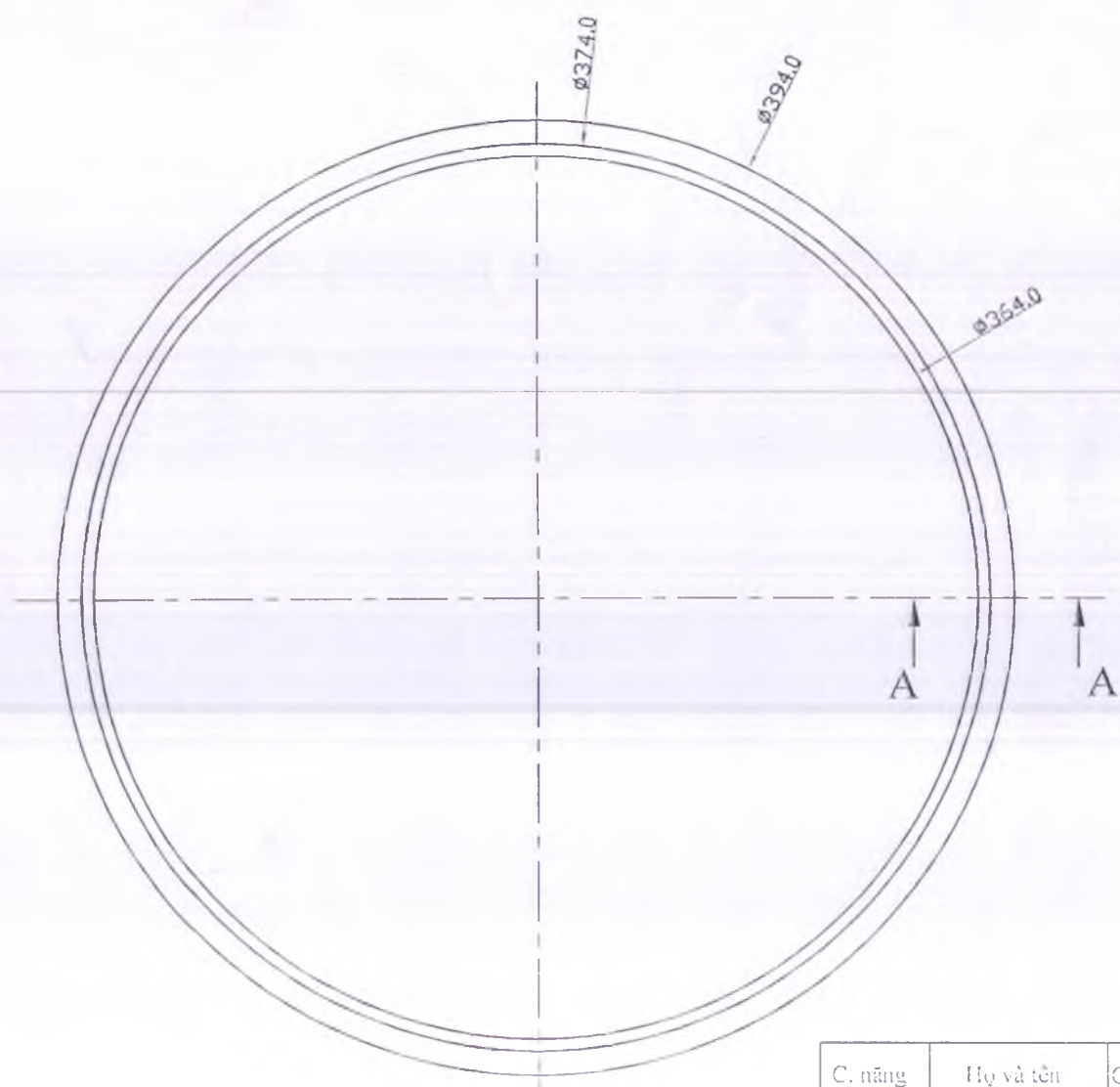
- Như trên;
- Lưu VT, Vật tư.

CÔNG TY TNHH MTV ĐẠM NINH BÌNH



TRƯỞNG PHÒNG VẬT TƯ
TRẦN HỒNG THỦY

Môi chất : cooling water (CW)
 Nhiệt độ : 33°C
 Áp suất : CL 150



| | | | | | | |
|-----------|----------------|--------|---------|-----------------------|------------------------|--------|
| C. năng | Họ và tên | Chữ ký | T. gian | NHÀ MÁY ĐẠM NINH BÌNH | | |
| Người vẽ | Bùi Ngọc Cường | | | ZOẮNG MẶT GIỜNG | VALVE BUỒM 16", CL 150 | |
| Kiểm tra | Hồ Anh Lâm | | | | số lượng | Đơn vị |
| Duyệt | Hồ Anh Lâm | | | Vật liệu: CAO SU EPDM | 06 | Cái |
| Thực hiện | Bùi Ngọc Cường | | | XƯỞNG PLKK | | |